

# 誘導灯及び誘導標識の基準

(平成十一年三月十七日)

(消防庁告示第二号)

改正	平成一三年	八月一七日	消防庁告示第三九号	
	同	一八年	三月二九日同	第五号
	同	二一年	九月三〇日同	第二一号
	同	二二年	八月二六日同	第一三号
	同	二三年	六月一七日同	第六号
	同	二七年	三月一六日同	第三号

消防法施行規則(昭和三十六年自治省令第六号)第二十八条の三第三項第一号ハ及び第四項第十号並びに第六項の規定に基づき、誘導灯及び誘導標識の基準(昭和四十八年消防庁告示第十三号)の全部を次のように改正する。

## 誘導灯及び誘導標識の基準

### 第一 趣旨

この告示は、消防法施行規則(昭和三十六年自治省令第六号。以下「規則」という。)第二十八条の二第一項第三号ハ及び第二項第五号並びに第二十八条の三第三項第一号ハ、第四項第三号の二及び第十号並びに第六項の規定に基づき、誘導灯及び誘導標識の基準を定めるものとする。

### 第二 用語の意義

この基準において、次の各号に掲げる用語の意義は、それぞれ当該各号に定めるところによる。

- 一 中輝度蓄光式誘導標識 JIS(工業標準化法(昭和二十四年法律第百八十五号)第十七条第一項の日本工業規格をいう。以下同じ。)Z八七ー六の常用光源蛍光ランプD六五(第五第三号(四)において「蛍光ランプ」という。)により照度二百ルクスの外光を二十分間照射し、その後二十分経過した後における表示面(次号において「照射後表示面」という。)が二十四ミリカンデラ毎平方メートル以上百ミリカンデラ毎平方メートル未満の平均輝度を有する蓄光式誘導標識(規則第二十八条の二第一項第三号ハに規定する蓄光式誘導標識をいう。以下同じ。)をいう。
- 二 高輝度蓄光式誘導標識 照射後表示面が百ミリカンデラ毎平方メートル以上の平均輝度を有する蓄光式誘導標識をいう。

### 第三 避難口誘導灯の設置を要しない居室の要件

- 一 規則第二十八条の二第一項第三号ハの消防庁長官が定める避難口誘導灯の設置を要しない居室に設置する蓄光式誘導標識の設置及び維持に関する技術上の基準の細目は、次に定めるところによる。
  - (一) 蓄光式誘導標識は、高輝度蓄光式誘導標識とすること。
  - (二) 規則第二十八条の三第三項第一号イからニまでに掲げる避難口の上部又はその直近の避難上有効な箇所(以下「箇所」という。)に設けること。
  - (三) 性能を保持するために必要な照度が採光又は照明により確保されている箇所に設けること。
  - (四) 蓄光式誘導標識の周囲には、蓄光式誘導標識とまぎらわしい又は蓄光式誘導標識を遮る広告物、掲示物等を設けないこと。
- 二 規則第二十八条の三第三項第一号ハの消防庁長官が定める居室は、室内の各部分から当該居室の出入口を容易に見とおし、かつ、識別することができるもので、床面積が百

平方メートル(主として防火対象物の関係者及び関係者に雇用されている者の使用に供するものにあつては、四百平方メートル)以下であるものとする。

### 第三の二 通路誘導灯を補完するために設けられる蓄光式誘導標識の設置及び維持に関する技術上の基準の細目

規則第二十八条の二第二項第五号並びに第二十八条の三第四項第三号の二及び第十号の消防庁長官が定める通路誘導灯を補完するために設けられる蓄光式誘導標識の設置及び維持に関する技術上の基準の細目は、次に定めるところによる。ただし、光を発する帯状の標示を設けることその他の方法によりこれと同等以上の避難安全性が確保されている場合にあっては、この限りでない。

- 一 蓄光式誘導標識は、高輝度蓄光式誘導標識とすること。
- 二 床面又はその直近の箇所設けること。
- 三 廊下及び通路の各部分から一の蓄光式誘導標識までの歩行距離が七・五メートル以下となる箇所及び曲がり角に設けること。
- 四 性能を保持するために必要な照度が採光又は照明により確保されている箇所に設けること。
- 五 蓄光式誘導標識の周囲には、蓄光式誘導標識とまぎらわしい又は蓄光式誘導標識を遮る広告物、掲示物等を設けないこと。

### 第四 非常電源の容量を六十分間とする防火対象物の要件

規則第二十八条の二第二項第五号及び第二十八条の三第四項第十号の消防庁長官が定める要件は、次の各号のいずれかに該当することとする。

- 一 消防法施行令(昭和三十六年政令第三十七号)別表(以下「令別表」という。)第一(一)項から(十六)項までに掲げる防火対象物で、次のいずれかを満たすこと。
  - (一) 延べ面積五万平方メートル以上
  - (二) 地階を除く階数が十五以上であり、かつ、延べ面積三万平方メートル以上
- 二 令別表第一(十六の二)項に掲げる防火対象物で、延べ面積千平方メートル以上であること。
- 三 令別表第一(十)項又は(十六)項に掲げる防火対象物(同表(十六)項に掲げる防火対象物にあつては、同表第一(十)項に掲げる防火対象物の用途に供される部分が存するものに限る。)で、乗降場が地階にあり、かつ、消防長(消防本部を置かない市町村においては、市町村長)又は消防署長が避難上必要があると認めて指定したものであること。

### 第五 構造及び性能

規則第二十八条の三第六項の規定に基づき、誘導灯及び誘導標識の構造及び性能は、次に定めるところによる。

- 一 誘導灯の構造は、JISC八—〇五—一及びJISC八—〇五—三に定めるところによるほか、次に定めるところによること。
  - (一) 表示面及び照射面に用いる材料は、JISC八—〇五—一の耐炎性に適合するものであること。
  - (二) 次に掲げる温度は、それぞれにおいて定める温度に適合するものであること。
    - イ 誘導灯の表面及び器具に内蔵する巻線の点灯等の温度は、定格電圧の百十パーセントの電圧を加えた場合において、JISC八—〇五—一に定める温度以下であること。
    - ロ 器具に内蔵するインバーターの表面の点灯時の温度は、最大使用電圧を加えた場合において、百三十五度以下であること。
  - (三) 光源は、次に定める切替動作特性に適合するものであるとともに、非常電源に切り替えられた場合において、即時点灯性を有するものであること。
    - イ ランプを平常時の点灯状態にした後、電圧を降下させた場合において、電圧が定格電圧の八十五パーセントの電圧以上であるときにあっては非常点灯に切り替わら

- ず、四十パーセントの電圧以上八十五パーセントの電圧未満であるときにあっては非常点灯に切り替わること。
- ロ ランプを平常時の点灯状態にした後、入力回路を遮断してから〇・五秒以内に非常点灯に切り替わり、かつ、遮断してから一分後に入力回路を投入したときに常用電源に切り替わること。
- (四) 誘導灯に内蔵する蓄電池設備(イ及びロにおいて「蓄電池設備」という。)は、JISC 八七〇五若しくは国際電気標準会議規格六一九五一一二に該当するもの又はこれらと同等以上の構造及び性能を有するほか、次に定めるところによること。
- イ 蓄電池設備の充電装置の入力端子に定格電圧の百十パーセントの電圧を加えた場合に次に適合するものであること。
    - (イ) トリクル充電により常時充電する場合にあっては、充電を行うための電流値が蓄電池の定格容量に〇・〇五を乗じた値以下であること。
    - (ロ) 急速充電により充電する場合にあっては、急速充電を行うための電流値が蓄電池の定格容量に〇・一を乗じた値以上であり、かつ、急速充電終了後又は急速充電設定時間後に、蓄電池の定格容量に〇・〇二を乗じた値以下のトリクル充電に切り替わること。
  - ロ 点灯装置の入力端子(点灯装置がない誘導灯にあっては、ランプの入力端子)に接続された蓄電池設備の電圧は、連続非常点灯可能時間(蓄電池設備により連続して非常点灯できる時間をいう。以下同じ。)以上、放電基準電圧以上であること。
- (五) 床面に設ける通路誘導灯は、次によること。
- イ 角の部分に質量二百二十五プラスマイナス五グラムの鋼球を二メートルの高さから落下させ衝撃を加えた場合に、外枠及び表示板にひび、われ及びその他使用上支障のある異常が生じないこと。
  - ロ 九千八百ニュートンの静荷重を加えた場合に、外枠及び表示板にひび、われ及びその他使用上支障のある異常が生じないこと。
- (六) 表示面のシンボル、文字及び色彩は、次によること。
- イ 避難口誘導灯にあっては、緑色の地に避難口であることを示す別図第一のシンボル(避難の方向を示す別図第二のシンボル又は別図第三の文字を併記したものを含む。)とすること。ただし、避難口誘導灯のうちC級のものにあっては、避難の方向を示す別図第二のシンボルを併記してはならない。
  - ロ 通路誘導灯(階段に設けるものを除く。)にあっては、白色の地に避難の方向を示す別図第二のシンボル(避難口であることを示す別図第一のシンボル又は別図第三の文字を併記したものを含む。)とすること。
    - ハ 表示面に用いる緑色は、別図第四に示す色相のものであること。
- (七) 表示面の形状は、正方形又は縦寸法を短辺とする長方形であること。
- (八) 点滅機能を有する誘導灯のせん光光源は、主光源と兼用することができること。
- (九) 音声誘導機能を有する誘導灯には、音圧を調節する装置を設けることができること。
- (十) 避難口誘導灯及び通路誘導灯には、次のイからへまでに定めるところにより、標識灯(別図第一から別図第三までのシンボル又は文字以外の事項を表示する灯火をいう。以下同じ。)を附置することができること。
- イ 標識灯は、(一)から(五)までの規定の例によること。
  - ロ 誘導灯と標識灯の表示面は、明確に区分されていること。
  - ハ 標識灯の表示面の縦寸法は、誘導灯の表示面の縦寸法以下であること。
  - ニ 標識灯の表示する事項は、誘導灯の誘導効果に支障を与えるおそれのないものであること。

ホ 標識灯の地色は、別図第四に示す緑色又は赤色の色相以外のものであること。

ヘ 標識灯の表示面の平均輝度は、誘導灯の表示面の平均輝度以下であること。

二 誘導灯の性能は、次に定めるところによること。

(一) 誘導灯の表示面の光特性は、次のイ又はロに定めるところによること。

イ 表示面の形状が正方形の誘導灯にあつては次によること。

(イ) 常時点灯時における表示面の最大輝度と最小輝度との比が、次のa又はbに適合すること。

a 避難口誘導灯にあつては、表示面の緑色部分が九以下で、かつ、白色部分が七以下であること。

b 通路誘導灯にあつては、表示面の緑色部分が七以下で、かつ、白色部分が九以下であること。

(ロ) 常時点灯時における表示面の白色部分と緑色部分が接する箇所の輝度対比が、 $0.7$ 以上 $0.9$ 以下であること。この場合において、輝度対比は次の式により算出された値とすること。

$$\text{輝度対比} = \frac{L_w - L_g}{L_w}$$

$L_w$ は、緑色部分に接する白色部分についての輝度(単位 カンデラ毎平方メートル)

$L_g$ は、白色部分に接する緑色部分についての輝度(単位 カンデラ毎平方メートル)

ロ 表示面の形状が縦寸法を短辺とする長方形の誘導灯にあつては次によること。

(イ) 表示面全面を白色とした場合において、常時点灯時における当該表示面の平均輝度と最小輝度との比が七以下であること。

(ロ) 常時点灯時における表示面の白色部分と緑色部分が接する箇所の輝度対比が、 $0.65$ 以上であること。この場合において、輝度対比はイ(ロ)に規定する式により算出された値とすること。

(二) 誘導灯の表示面は、次の表の上欄に掲げる電源の別及び中欄に掲げる誘導灯の区分に応じ、同表の下欄に掲げる平均輝度を有すること。

電源の別	誘導灯の区分	平均輝度(カンデラ毎平方メートル)	
常用電源	避難口誘導灯	A級	三百五十以上八百未満
		B級	二百五十以上八百未満
		C級	百五十以上八百未満
	通路誘導灯	A級	四百以上千未満
		B級	三百五十以上千未満
		C級	三百以上千未満
非常電源	避難口誘導灯	百以上三百未満	
	通路誘導灯	百五十以上四百未満	

(三) 点滅機能を有する誘導灯の点滅周期は、二ヘルツプラスマイナス $0.2$ ヘルツであること。

(四) 音声誘導機能を有する誘導灯の音響装置は、次のイからへまでによること。

イ 音声誘導音は、シグナル、メッセージ、一秒間の無音状態の順に連続するものを反復するものであること。

ロ シグナルは、基本周波数の異なる二の周期的複合波をつなぎ合わせたものを二回反復したものとすること。

- ハ メッセージは女声によるものとし、避難口に誘導する内容のものであること。
- ニ 音声誘導音は、サンプリング周波数八キロヘルツ以上及び再生周波数帯域三キロヘルツ以上のAD—PCM符号化方式による音声合成音又はこれと同等以上の音質を有するものであること。
- ホ 音響装置の音圧は、シグナルを定格電圧で入力した場合、音響装置の中心軸上から一メートル離れた位置で九十デシベル以上であること。
- ヘ 音圧を調節する装置が設けられている場合にあっては、最低調整音圧は音響装置の中心軸上から一メートル離れた位置で七十デシベル以上であること。
- 三 誘導標識(中輝度蓄光式誘導標識及び高輝度蓄光式誘導標識を含む。以下この号において同じ。)の構造及び性能は、次に定めるところによること。
  - (一) 材料は、堅ろうで耐久性のあるものであること。
  - (二) 電気エネルギーにより光を発する誘導標識の構造は、第一号(一)から(五)までに定めるところによるほか、次に定めるところによること。
    - イ 規則第二十四条第三号の規定の例により電源を設けること。
    - ロ 電気工作物に係る法令の規定により配線を設けること。
  - (三) 表示面のシンボル、文字及び色彩は、次によること。
    - イ 避難口に設ける誘導標識にあっては、緑色の地に避難口であることを示す別図第一のシンボル(避難の方向を示す別図第二のシンボル又は別図第三の文字を併記したものを含む。)とすること
    - ロ 廊下又は通路に設ける誘導標識にあっては、白色の地に避難の方向を示す別図第二のシンボル(避難口であることを示す別図第一のシンボル又は別図第三の文字を併記したものを含む。)とすること。
    - ハ 表示面に用いる緑色は、別図第四に示す色相のものであること。
  - (四) 表示面の形状は、正方形又は縦寸法を短辺とする長方形であること。
  - (五) 表示面の大きさは、正方形のものにあっては一辺の長さが十二センチメートル以上とし、長方形のものにあっては短辺の長さが十センチメートル以上かつ面積が三百平方センチメートル以上とすること。ただし、廊下又は通路に設ける高輝度蓄光式誘導標識のうち、蛍光ランプにより照度百ルクスの外光を二十分間照射し、その後二十分間経過した後における表示面が百五十ミリカンデラ毎平方メートル以上の平均輝度を有するものにあつては、短辺の長さ八・五センチメートル以上かつ面積が二百十七平方センチメートル以上とすることができる。

## 第六 表示

誘導灯及び電気エネルギーにより光を発する誘導標識には、次に掲げる事項をその見やすい箇所に容易に消えないように表示するものとする。

- 一 製造者名又は商標
- 二 製造年
- 三 種類
- 四 蓄電池設備を内蔵するものにあつては、その旨
- 五 連続非常点灯可能時間が六十分以上のものにあつては、その旨  
(平一三消庁告三九・平一八消庁告五・平二一消庁告二一・平二二消庁告一三・平二三消庁告六・平二七消庁告三・一部改正)

### 附 則

- 1 この告示は、平成十一年十月一日から施行する。
- 2 この告示施行の際、現に存する防火対象物又は現に新築、増築、改築、移転若しくは模様替えの工事中的防火対象物における誘導灯及び誘導標識のうち、改正後の告示第四の規定に適合しないものに係る技術上の基準については、この規定にかかわらず、なお従前の

例による。

**附 則**（平成一三年八月一七日消防庁告示第三九号）

- 1 この告示は、公布の日から施行する。
- 2 この告示の施行の際、現に存する防火対象物又は現に新築、増築、改築、移転若しくは模様替えの工事中の防火対象物における誘導灯及び誘導標識のうち、この告示による改正後の平成十一年消防庁告示第二号第四及び第五の規定に適合しないものに係る技術上の基準については、これらの規定にかかわらず、なお従前の例による。

**附 則**（平成一八年三月二九日消防庁告示第五号）

この告示は、公布の日から施行する。

**附 則**（平成二一年九月三〇日消防庁告示第二一号）

この告示は、平成二十一年十二月一日から施行する。ただし、第二条の規定は、平成二十二年九月一日から施行する。

**附 則**（平成二二年八月二六日消防庁告示第一三号）

この告示は、公布の日から施行する。

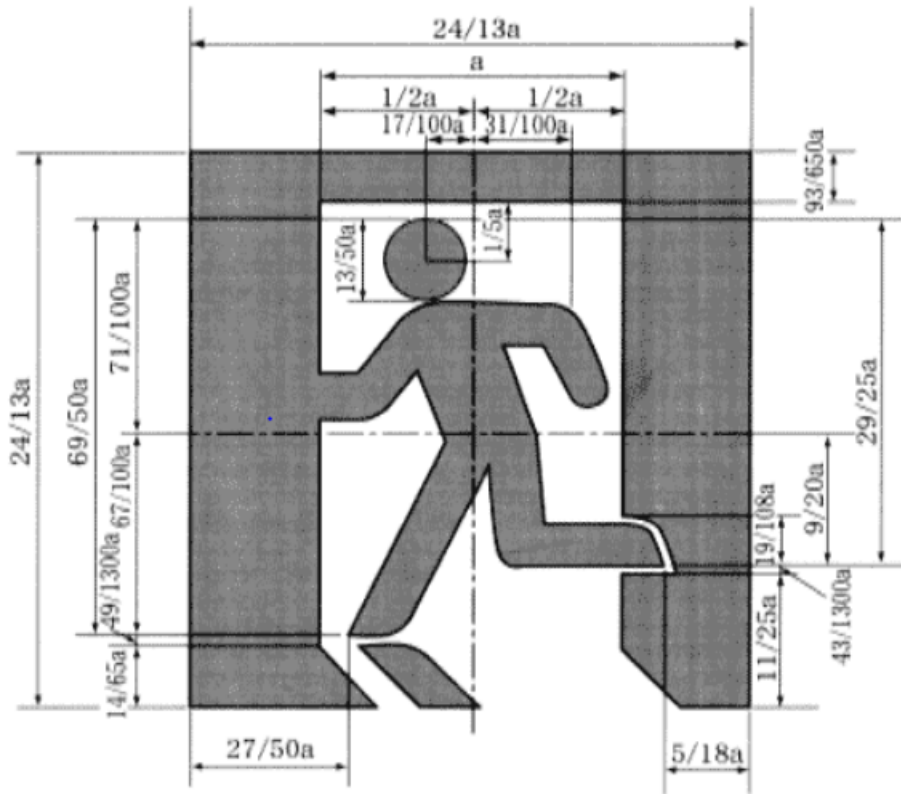
**附 則**（平成二三年六月一七日消防庁告示第六号）

この告示は、平成二十四年十二月一日から施行する。

**附 則**（平成二七年三月一六日消防庁告示第三号）

この告示は、平成二十七年四月一日から施行する。

別図第1 避難口であることを示すシンボル  
(平13消庁告39・一部改正)



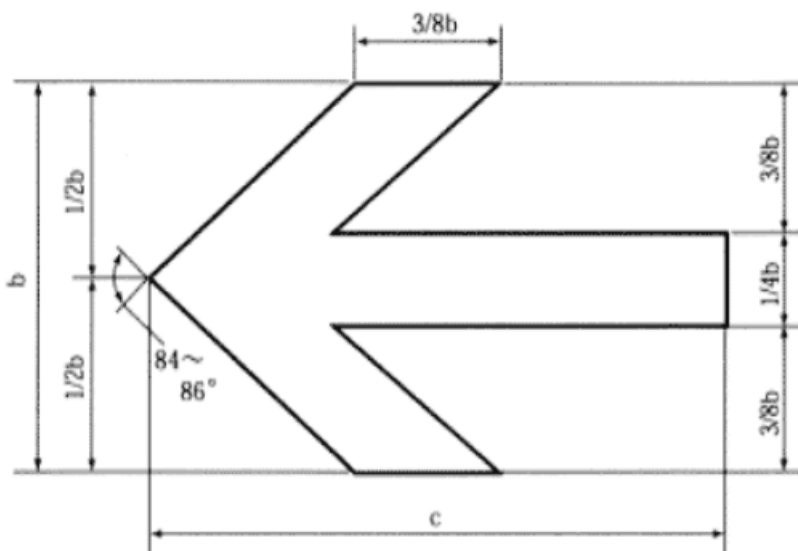
備考1 シンボルの色彩は緑色とし、シンボルの地の色彩は白色とする。

2 aは、 $2/5h$ (通路誘導灯又は廊下若しくは通路に設ける誘導標識に用いるもの)にあつては $1/8h$ )以上 $13/24h$ 以下とする。

3 hは、誘導灯又は誘導標識の表示面の短辺の長さを表すものとする。

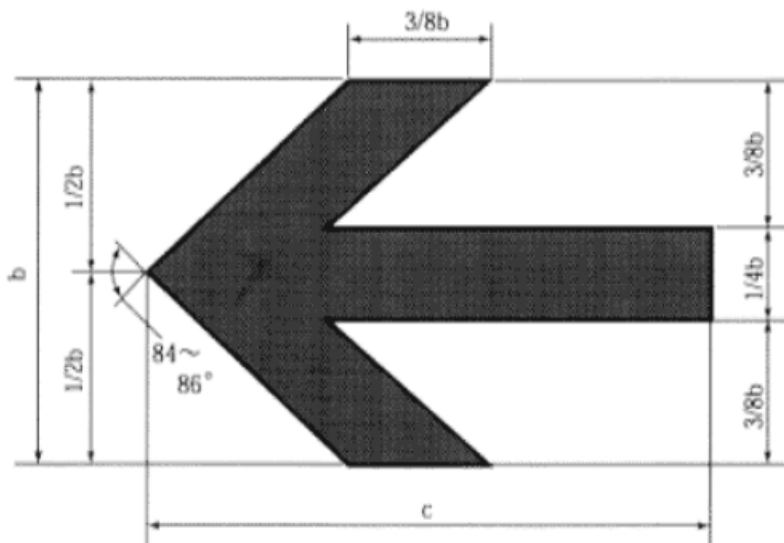
別図第2 避難の方向を示すシンボル

(1) 避難口誘導灯又は避難口に設ける誘導標識に用いるもの



- 備考1 シンボルの色彩は緑色とし、シンボルの地の色彩は白色とする。
- 2 aは、 $2/5h$ (通路誘導灯又は廊下若しくは通路に設ける誘導標識に用いるものにあつては $1/8h$ )以上  $13/24h$ 以下とする。
- 3 hは、誘導灯又は誘導標識の表示面の短辺の長さを表すものとする。

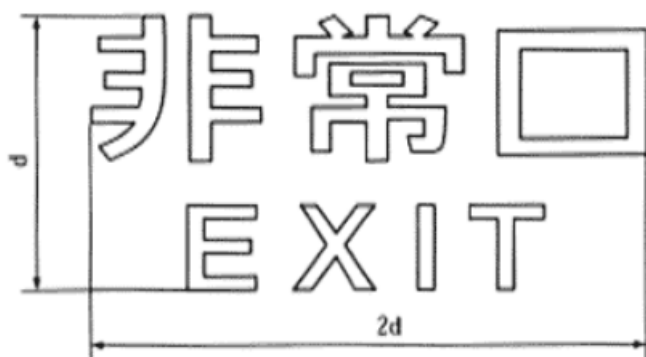
(2) 通路誘導灯又は廊下若しくは通路に設ける誘導標識に用いるもの



- 備考1 シンボルの色彩は、緑色とする。
- 2 bは $3/10h$ 以上 $4/5h$ 以下とし、cは $4/10h$ 以上  $13/10h$ 以下とする。
- 3 hは、誘導灯又は誘導標識の表示面の短辺の長さを表すものとする。

別図第3 避難口であることを示す文字

(1) 避難口誘導灯又は避難口に設ける誘導標識に用いるもの



- 備考1 文字の色彩は、白色とする。
- 2 dは $1/10h$ 以上 $1/3h$ 以下とする。
- 3 hは、誘導灯又は誘導標識の表示面の短辺の長さを表すものとする。



(2) 通路誘導灯又は廊下若しくは通路に設ける誘導標識に用いるもの

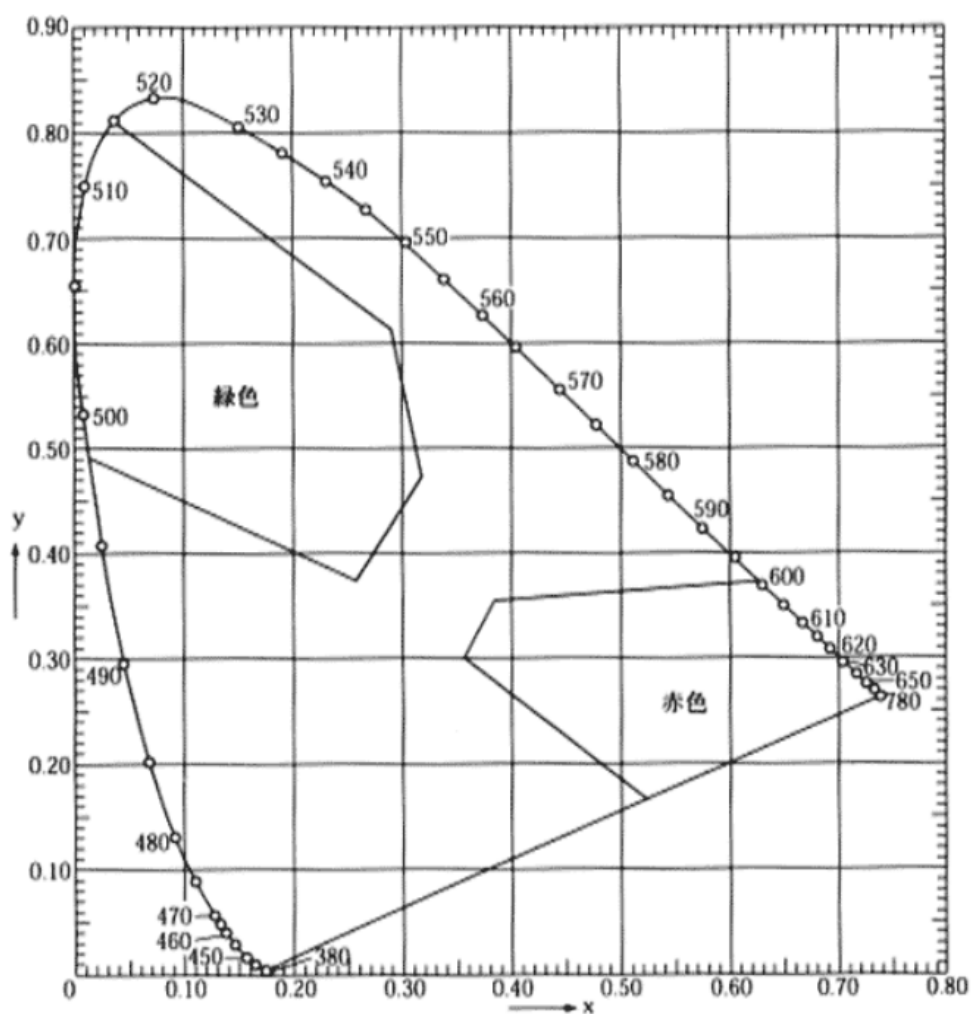


備考1 文字の色彩は、緑色とする。

2 dは  $13/100h$ 以上 $1/3h$ 以下とする。

3 hは、誘導灯又は誘導標識の表示面の短辺の長さを表すものとする。

#### 別図第4 色相



備考 x、yはJISZ8701(XYZ表色系及びX10Y10Z10表色系による色の表示方法)によるXYZ表色系の色度座標を示す。