

アルミ製蓄圧式粉末ABC消火器

グローバル対応

ALTESIMO II (4カ国語表記)

アルテシモ Version II

MEA10B

業務用
 蓄圧式
 粉末
 普通火災用
 油火災用
 電気火災用

業界最軽量と美しいデザインのまま、
4カ国語表記を採用した
ハイグレード仕様

アルテシモ II のPOINT

- 1 軽い
- 2 優しい
- 3 美しい
- 4 強い

業界初! 4カ国語表記

アルテシモ Version II

使用方法 (TO OPERATE)

1 安全栓を引き抜く

PULL OUT THE SAFETY RING
拔出安全栓
안전핀을 뽑는다

ホースをはずし
火元に向ける

ユニバーサルデザイン



日本製

アルミ製蓄圧式粉末ABC消火器

アルテシモ II MEA10B

本体希望小売価格(税抜) **19,000円**
*リサイクルシール代別途

型式番号	消第29~7号	総質量	約3.9kg
消火薬剤	粉末(ABC) 3.0kg	全高×全幅×胴径(約mm)	440×200×127
能力単位	A-3・B-7・C	放射時間	約14秒
使用温度範囲	-30℃~+40℃	放射距離	3~6m

POINT

1 軽い

アルミ容器の材質や構造の見直しにより、鉄製の当社従来品に比べ24%の軽量化に成功。業界最軽量を実現しました。操作性がアップし、より扱いやすくなっています。

2 優しい

ラベルには、施設の国際化に対応する英語・中国語・韓国語を併記。また、より多くの方が視認しやすいよう書体と色使いに配慮したユニバーサルデザインを採用しました。

3 美しい

継ぎ目のない一体成型の容器に、鮮やかなキャンディレッドの粉体クリア塗装を施しました。あらゆるシーンにマッチする美しいフォルムとカラーです。

4 強い

表面に施した粉体クリア塗装は耐食性、耐候性に優れています。また、底部のマジックホールは湿気を逃がし、本体容器の経年劣化を防ぎます。

掛け具の新設で広がる設置バリエーション

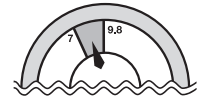


据え置きのほか、壁掛け設置にも対応いたしました

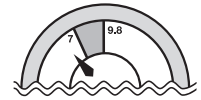
点検

ゲージの針が緑色の部分にあれば正常です。

○ 正常



× 不良



新品用「消火器リサイクルシール」が貼付されています

「消火器リサイクルシール」が目印。廃棄時に費用がかかりません。

消火器の安全な回収とリサイクルのため、廃棄にはリサイクルシールが必要です。2010年1月1日以降に製造された消火器にはリサイクルシールが貼られており、リサイクル費用*がかかりません。

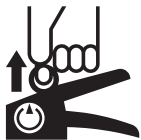
*リサイクル費用とは、消火器を解体・選別・リサイクルする費用です。回収のための収集運搬・保管費用は含まれておりません。



使い方

1 安全栓を引き抜く

PULL OUT THE SAFETY RING
拔出安全栓
안전핀을 뽑는다



2 ホースをはずし火元に向ける

REMOVE THE HOSE FROM THE HOLDER
取下软管, 对准火源
호스를 분리하고 불이 난 곳을 향한다



3 レバーを強くにぎる

SQUEEZE THE PUNCTURE LEVER
緊握圧把
손잡이를 강하게 움켜쥐는다



レバーをはなせば止まります

ECO 再生消火薬剤を40%以上使用、回収およびリサイクルシステムを持つ消火器。グリーン購入法に対応

UD あらゆる方が確認しやすい書体と色づかいを採用したユニバーサルデザインのラベル

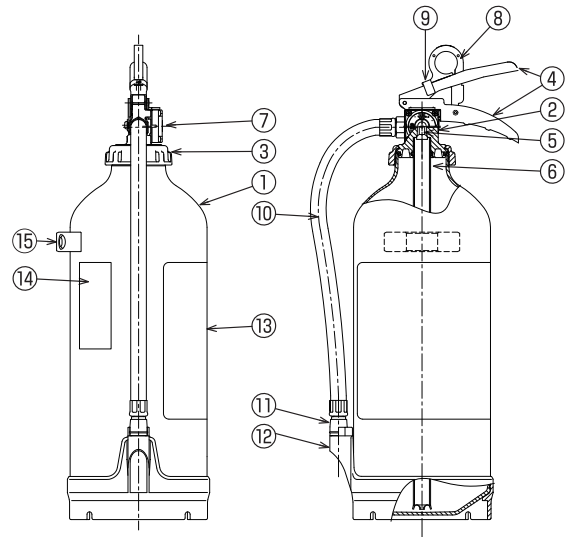
FLAT 見やすくスッキリしたデザインのリフラットゲージが付いた蓄圧式消火器

STOP レバーを放すと一時的に放射をストップできる開閉式バルブ付きの消火器

A リサイクルシールA…小型ABC粉末消火器、住宅用消火器、小型BC粉末消火器、強化液消火器、二酸化炭素消火器ほか

構造図

MEA10B



①本体容器 ②上部金具 ③キャップ ④レバー ⑤弁棒 ⑥サイホン管
⑦指示圧力計 ⑧安全栓 ⑨安全栓封印 ⑩ホース ⑪ノズル ⑫はかま
⑬ラベル ⑭リサイクルシール ⑮掛け具

消火器の設計標準使用期限は10年です。10年を経過した消火器は早めに更新してください。

※掲載商品は予告なく仕様・価格その他を変更する場合がありますのでご了承ください。 ※本カタログの写真は印刷のため実際の色とは多少異なります。 ※リサイクルシール代別送。 ●国家検定合格品

人と地球のいのちを守る



本社：〒135-0063 東京都江東区有明3丁目5番7号 TOC有明ウエストタワー19階

www.moritamiyata.com

お問い合わせは、お客様相談室へ

☎ 0467-85-1210

受付時間 9:00~12:00/13:00~17:00 (土・日・祝日は休み)

ご用命は