

過去に出題された問題

解答は最後のページに掲載されています。

問題で使用されている「消防法令」、「規格省令」及び「消防庁告示」とは、次のとおりです。

消 防 法 令 …消防法、消防法施行令、消防法施行規則、危険物の規制に関する政令又は危険物の規制に関する規則をいう。

規 格 省 令 …消防法の規定に基づく技術上の規格を定める省令をいう。

消防庁告示 …消防法施行規則の規定に基づく技術上の基準又は消防法施行規則の規定に基づく技術上の基準の細目をいう。

乙種

筆記試験

消防関係法令

【共通】

[問 1] 消防法令上、特定防火対象物に該当しないものは、次のうちどれか。

- 1 百貨店
- 2 共同住宅
- 3 病院
- 4 旅館

【共通】

[問 2] 消防用設備等の種類について、消防法令上、誤っているものは次のうちどれか。

- 1 水噴霧消火設備、動力消防ポンプ設備及び連結散水設備は、消火設備である。
- 2 自動火災報知設備、非常ベル及び自動式サイレンは、警報設備である。
- 3 救助袋、緩降機及び避難はしごは、避難設備である。
- 4 排煙設備、非常コンセント設備及び無線通信補助設備は、消火活動上必要な施設である。

【共通】

[問 3] 消防用設備等が設備等技術基準に従って維持されていない場合、消防長又は消防署長から必要な措置を行うよう命令を受ける者として、消防法令上、正しいものは次のうちどれか。

- 1 防火対象物の関係者で権原を有する者
- 2 防火対象物の工事責任者
- 3 当該消防用設備等を工事した消防設備士
- 4 当該消防用設備等を点検した消防設備士

【共通】

[問 4] 消防法令上、消火設備に該当しないものは、次のうちどれか。

- 1 屋内消火栓^{せん}設備
- 2 スプリンクラー設備
- 3 動力消防ポンプ設備
- 4 連結散水設備

【共通】

[問 5] 消防用設備等の定期点検及び報告について、消防法令上、誤っているものは次のうちどれか。

- 1 消防設備士は、消防用設備等の点検結果について、消防長又は消防署長に報告しなければならない。
- 2 消防用設備等の点検の種類は、機器点検及び総合点検である。
- 3 点検の対象となる消防用設備等は、消防法施行令第7条で定める消火設備、警報設備、避難設備、消防用水及び消火活動上必要な施設である。
- 4 特定防火対象物で延べ面積が1,000 m²以上のものについては、消防設備士又は消防設備点検資格者に消防用設備等の点検をさせなければならない。

【共通】

[問 6] 消防設備士が行う工事及び整備について、消防法令上、正しいものは次のうちどれか。

- 1 乙種消防設備士は、消防設備士免状に指定された種類の消防用設備等の工事及び整備を行うことができる。
- 2 乙種消防設備士は、消防設備士免状に指定された種類の消防用設備等の整備のみを行うことができる。
- 3 甲種消防設備士は、消防設備士免状に指定された種類の消防用設備等の整備のみを行うことができる。
- 4 甲種消防設備士は、消防設備士免状に指定された種類の消防用設備等の工事のみを行うことができる。

【1類】

[問 7] 防火対象物の駐車のために供される部分に設置する水噴霧消火設備の排水設備の基準について、消防法令上、誤っているものは次のうちどれか。

- 1 車両が駐車する場所の床面には、排水溝に向かって $\frac{2}{100}$ 以上の^{こうばい}勾配をつけること。
- 2 車両が駐車する場所には、車路に接する部分を除き、高さ5 cm以上の区画境界堤を設けること。
- 3 排水溝は、長さ40 m以内ごとに1個の集水管を設け、消火ピットに連結すること。
- 4 排水溝及び集水管は、加圧送水装置の最大能力の水量を有効に排水できる大きさ及び^{こうばい}勾配を有すること。

【2類】

[問 8] 泡消火設備に関する設置基準として、消防法令上、誤っているものは次のうちどれか。

- 1 全域放出方式の高発泡用泡放出口は、一の防護区画の床面積500㎡ごとに1個以上を当該区画に泡を有効に放出できるように設けること。
- 2 フォームヘッドは、防火対象物又はその部分の天井又は小屋裏に床面積10㎡につき1個以上設けること。
- 3 移動式の泡消火設備の泡放射用器具を格納する箱の上部には、赤色の灯火を設けること。
- 4 泡水溶液の最小必要量は、配管内を満たすに要する泡水溶液の量に規定の放射量を加えたものとする。

【3類】

[問 9] 二酸化炭素を放射する不活性ガス消火設備の貯蔵容器の設置基準について、消防法令上、誤っているものは次のうちどれか。

- 1 貯蔵容器の充てん比は、高圧式のものにあつては1.5以上1.9以下であること。
- 2 貯蔵容器の充てん比は、低圧式のものにあつては1.1以上1.4以下であること。
- 3 防護区画内で出入口近くの場合に設けること。
- 4 直射日光及び雨水のかかるおそれの少ない場所に設けること。

【4類】

[問 10] 自動火災報知設備の警戒区域に関する次の記述のうち、文中の（ ）に当てはまる数値の組合せとして、消防法令上、正しいものはどれか。

「光電式分離型感知器を設置する場合を除き、自動火災報知設備の一の警戒区域の面積は、(ア)㎡以下とし、その一辺の長さは、(イ)m以下とすること。ただし、当該防火対象物の主要な出入口からその内部を見通すことができる場合にあつては、その面積を(ウ)㎡以下とすることができる。」

	(ア)	(イ)	(ウ)
1	600	50	1,500
2	600	50	1,000
3	800	100	1,500
4	800	100	1,000

【5類】

[問 1 1] 避難器具は、これを設置する防火対象物の用途と階により、それぞれ適応するものが定められているが、これに関する次の文中の（ ）内に当てはまる語句の組合せとして、消防法令上、正しいものはどれか。

「病院の（ア）には（イ）は適応するが（ウ）は適応しない。」

	(ア)	(イ)	(ウ)
1	2階	避難ロープ	滑り棒
2	3階	緩降機	避難用タラップ
3	4階	避難はしご	避難橋
4	5階	滑り台	救助袋

【6類】

[問 1 2] 消火器具を設置する場合に、防火対象物の階ごとに、その各部分から一つの消火器具（大型消火器は除く。）に至る距離として、消防法令上、正しいものは次のうちどれか。

- 1 歩行距離10m以下であること。
- 2 歩行距離20m以下であること。
- 3 歩行距離30m以下であること。
- 4 歩行距離40m以下であること。

【7類】

[問 1 3] 次の文中の（ ）内に当てはまる数値の組合せとして、消防法令上、正しいものはどれか。

「飲食店と事務所が共存する複合用途防火対象物のうち、延べ面積が（ア）㎡以上で、かつ、飲食店の部分の床面積の合計が（イ）㎡以上のものには、建築物の部分に使用されている材料によっては漏電火災警報器を設置しなければならない。」

	(ア)	(イ)
1	300	150
2	300	200
3	500	250
4	500	300

機械又は電気に関する基礎的知識

【共通】

[問 14] 水平な直管内を水が流れている場合、流速のみを2倍にすると、摩擦損失水頭は何倍になるか。

- 1 0.5 倍
- 2 2.0 倍
- 3 3.0 倍
- 4 4.0 倍

【共通】

[問 15] 長さ1.5 mの片持ばりの自由端に、2 kNの荷重がかかったときの最大曲げモーメントとして、正しいものは次のうちどれか。

- 1 2 kN・m
- 2 3 kN・m
- 3 4 kN・m
- 4 15 kN・m

【共通】

[問 16] 一定質量の気体の体積、圧力及び絶対温度に関するボイル・シャルルの法則について、正しいものは次のうちどれか。

- 1 気体の体積は圧力に反比例し、絶対温度に比例する。
- 2 気体の体積は圧力に比例し、絶対温度に反比例する。
- 3 気体の体積は圧力の2乗に反比例し、絶対温度に比例する。
- 4 気体の体積は圧力の2乗に比例し、絶対温度に反比例する。

【共通】

[問 17] 抵抗率 ρ 、断面積 S 、長さ L の導線とその抵抗 R との関係を表す式として、正しいものは次のうちどれか。

1 $R = \rho \frac{L}{S}$

2 $R = \rho \frac{S}{L}$

3 $R = \frac{S L}{\rho}$

4 $R = \frac{L}{\rho S}$

【共通】

[問 18] 正弦波交流について、誤っているものは次のうちどれか。

1 正弦波交流の電圧の平均値は、その最大値の $\frac{2}{\pi}$ 倍である。

2 正弦波交流の電流の実効値は、その最大値の $\frac{\sqrt{2}}{\pi}$ 倍である。

3 インダクタンスだけをもつ回路に、正弦波交流の電圧を加えると、電流の位相は電圧の位相よりも $\frac{\pi}{2}$ [rad] だけ遅れる。

4 静電容量だけをもつ回路に、正弦波交流の電圧を加えると、電流の位相は、電圧の位相よりも $\frac{\pi}{2}$ [rad] だけ進む。

【共通】

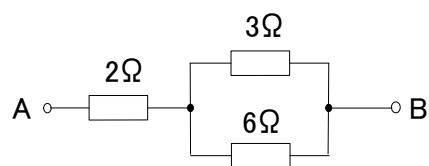
[問 19] 下図の回路におけるA－B間の合成抵抗値として、正しいものは次のうちどれか。

1 2Ω

2 4Ω

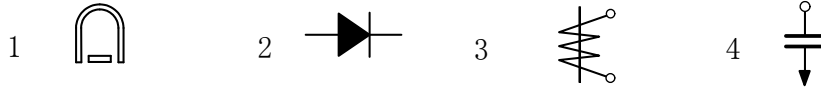
3 6Ω

4 8Ω



【共通】

[問 20] 指示電気計器の目盛板上に表示されている動作原理の記号で、「可動コイル形」を示すものは、次のうちどれか。



消防用設備等の構造、機能及び整備の方法

【1類】

[問 21] 工場に設置する屋内消火栓設備のノズルの先端における放水圧力として、消防法令に定められているものは次のうちどれか。

- 1 0.17MPa以上、0.8MPa以下
- 2 0.17MPa以上、0.7MPa以下
- 3 0.21MPa以上、0.8MPa以下
- 4 0.21MPa以上、0.7MPa以下

【2類】

[問 22] 泡消火設備の手動式の起動装置の設置について、次の文中の（ ）内に当てはまる数値の組合せとして、正しいものはどれか。

「起動装置の操作部は、火災のとき容易に接近することができ、かつ、床面からの高さが（ア）以上（イ）以下の箇所に設けること。」

	(ア)	(イ)
1	0.6 m	1.2 m
2	0.6 m	1.5 m
3	0.8 m	1.2 m
4	0.8 m	1.5 m

【3類】

[問 23] 全域放出方式又は局所放出方式の不活性ガス消火設備に設ける選択弁の設置に関する技術上の基準として、誤っているものは次のうちどれか。

- 1 一の防火対象物に防護区画が2以上存する場合において貯蔵容器を共用するときは、防護区画ごとに選択弁を設けること。
- 2 貯蔵容器から噴射ヘッドまでの間に選択弁を設けるものには、選択弁と噴射ヘッドの間に消防庁長官が定める基準に適合する安全装置又は破壊板を設けること。
- 3 選択弁には、選択弁である旨及びいずれの防護区画の選択弁であるかを表示すること。
- 4 選択弁は、防護区画以外の場所に設けること。

【6類】

[問 24] 消火器の本体容器及び内筒の点検整備について、誤っているものは次のうちどれか。

- 1 「さび」が、はく離するような本体容器は廃棄すること。
- 2 溶接部が損傷して機能上支障の恐れのある本体容器は、損傷箇所を溶接補強すること。
- 3 ひび割れ、漏れのある内筒は取り替えること。
- 4 液面表示の不明確なものは、廃棄すること。

【1・2類】

[問 25] 消火設備の非常電源としての自家発電設備について、誤っているものは次のうちどれか。

- 1 点検に便利で、かつ、火災等の災害による被害を受けるおそれが少ない箇所に設けること。
- 2 開閉器には、その消火設備用である旨の表示をすること。
- 3 配線は、伸縮や振動を考慮し、接続部は緩みをもたせて接続すること。
- 4 機器及び配電盤は、床、壁、柱等に堅固に固定される等、地震による震動等に耐えるための有効な措置が講じられていること。

【2類】

[問 26] 非常電源専用受電設備の第1種配電盤等の基準として、消防庁告示上、誤っているものは次のうちどれか。

- 1 一の非常電源回路は、他の非常電源回路又は他の電源回路の開閉器若しくは遮断器によって遮断されないものであること。
- 2 キャビネットは、金属管又は金属製可とう電線管を容易に接続することができ、かつ、当該接続部分に断熱措置を容易に講ずることができるものであること。
- 3 キャビネットには、120℃の温度を加えた場合において破壊されない電圧計を外露して設けることができること。
- 4 各充電部相互の間及び充電部とキャビネットとの間の絶縁抵抗は、直流500Vの絶縁抵抗計で測定した値が5MΩ以上であること。

【3類】

[問 27] 非常電源の耐火配線の工事方法として、最も不適当なものは次のうちどれか。

- 1 600V2種ビニル絶縁電線による金属管工事
- 2 MIケーブルによる配線工事
- 3 シリコンゴム絶縁電線を合成樹脂管に収め、耐火構造の壁に20mm以上埋設する工事
- 4 消防庁長官が定める基準に適合する耐火電線による配線工事

【4類】

[問 28] 煙感知器（光電式分離型感知器を除く。）の種別、取付け面の高さ及び設置個数について、消防法令上、誤っているものは次のうちどれか。

- 1 取付け面の高さが4m未満の箇所に、1種及び2種のものを設ける場合は、床面積150㎡につき1個以上とすること。
- 2 取付け面の高さが4m未満の箇所に、3種のものを設ける場合は、床面積50㎡につき1個以上とすること。
- 3 取付け面の高さが4m以上20m未満の箇所に、3種のものを設ける場合は、床面積30㎡につき1個以上とすること。
- 4 取付け面の高さが4m以上20m未満の箇所に、1種及び2種のものを設ける場合は、床面積75㎡につき1個以上とすること。

【5類】

[問 29] 救助袋に関する次の記述のうち、文中の（ ）に当てはまる数値の組合せとして、消防庁告示上、正しいものはどれか。

「救助袋（避難器具用ハッチに格納した救助袋を除く。）の操作面積は、救助袋の設置部分を含み、幅（ア）m以上、奥行（イ）m以上とすること。ただし、操作に支障のない範囲内で形状を変えることができるものとし、この場合の操作面積は、（ウ） m^2 以上とすること。」

	(ア)	(イ)	(ウ)
1	1.0	1.0	2.0
2	1.0	1.5	2.5
3	1.5	1.0	2.5
4	1.5	1.5	2.25

【7類】

[問 30] 漏電火災警報器に関する漏電検出原理の説明として、次の文中の（ ）内に当てはまる語句の組合せとして、正しいものはどれか。

「負荷電流線において、漏電が起こることにより地絡点から流れる電流で負荷回路に電流の差ができる。この電流が（ア）を作り、変流器の2次巻線に誘起電圧を発生させる。負荷回路の電線に変流器を設置する方式を（イ）方式といい、変圧器の（ウ）線に変流器を設置する方式を接地線方式という。」

	(ア)	(イ)	(ウ)
1	電場	磁束	B種接地
2	磁極	変流	C種接地
3	磁束	回路	B種接地
4	電界	負荷	C種接地

【1類】

[問 31] 閉鎖型スプリンクラーヘッドの標示温度の区分による色別について、規格省令上、誤っているものは次のうちどれか。

	標示温度の区分	色別
1	60℃未満	黒
2	60℃以上 75℃未満	無
3	75℃以上 121℃未満	白
4	121℃以上 162℃未満	赤

【1・2類】

[問 32] ポンプ方式の加圧送水装置の構造について、消防庁告示で定められた事項として、誤っているものは次のうちどれか。

- 1 回転する部分又は高温となる部分であって、人が触れるおそれのある部分は、安全上支障のないようにカバーを設けるなどの措置が講じられていること。
- 2 電気配線、電気端子、電気開閉器等の電気部品は、湿気又は水により機能に異常が生じないように措置が講じられたものであること。
- 3 腐食するおそれのある部分は、有効な防食処理を施したものであること。
- 4 点検及び部品の取替えが容易にできないものであること。

【3類】

[問 33] 二酸化炭素を放射する不活性ガス消火設備の容器弁の基準において、温度試験を実施する場合の周囲温度の範囲として、次のうち消防庁告示上正しいものはどれか。

- 1 -20℃ ～ 40℃
- 2 -10℃ ～ 50℃
- 3 -5℃ ～ 60℃
- 4 0℃ ～ 50℃

【4類】

[問 34] 受信機に関する次の記述のうち、文中の（ ）に当てはまる名称として、規格省令上、正しいものはどれか。

「ガス漏れ信号を受信し、ガス漏れの発生を防火対象物の関係者に報知するものを（ ）という。」

- 1 P型受信機
- 2 R型受信機
- 3 M型受信機
- 4 G型受信機

【5類】

[問 35] 消防庁告示上、救助袋の構成部品として、関係のないものは次のうちどれか。

- 1 誘導網
- 2 調速器
- 3 下部支持装置
- 4 固定環

【5類】

[問 36] 避難器具に関する用語のうち、消防庁告示上、誤っているものは次のうちどれか。

- 1 避難通路とは、避難器具が設置してある場所に通ずる通路をいう。
- 2 操作面積とは、避難器具を使用できる状態にするための操作に必要な当該避難器具の取付部付近の床等の面積をいう。
- 3 降下空間とは、避難器具を使用できる状態にした場合に、当該避難器具の設置階から地盤面その他の降着面までの当該避難器具の周囲に保有しなければならない避難上必要な空間をいう。
- 4 避難空地とは、避難器具の降着面等付近に必要な避難上の空地をいう。

【6類】

[問 37] 消火器の安全栓について、規格省令上、誤っているものは次のうちどれか。

- 1 不時の作動を防止するために設けるものである。
- 2 手動ポンプにより作動する水消火器と転倒の1動作で作動する泡消火器には設けなくてもよい。
- 3 消火器の作動操作の途中において自動的にはずれるものであること。
- 4 1動作で容易に引き抜くことができ、かつ、その引き抜きに支障のない封が施されているものであること。

【7類】

[問 38] 漏電火災警報器の一般構造について、規格省令に定められている事項として、誤っているものは次のうちどれか。

- 1 良質の材料で造られ、配線及び取付けが確実になされたものでなければならない。
- 2 耐久性を有したものでなければならない。
- 3 端子以外の部分は、堅ろうなケースに収めなければならない。
- 4 定格電圧が100Vを超えない受信機の金属ケースには、接地端子を設けなくてもよい。

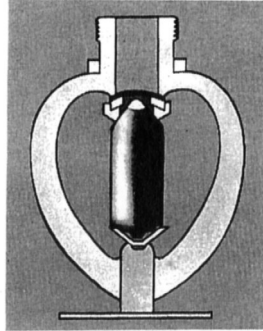
実技試験

鑑別等

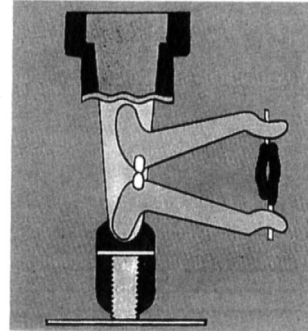
【1類】

下の図は、2種類の閉鎖型スプリンクラーヘッドを示したものである。次の各設問に答えなさい。

A



B



- 1 次の文は、閉鎖型スプリンクラーヘッドを用いたスプリンクラー設備の起動方法について述べたものである。文中の 内に当てはまる語句を、下記の語群から選び記号で答えなさい。

閉鎖型スプリンクラーヘッドを用いたスプリンクラー設備は、火災が発生するとその熱によりヘッドの ① が溶けるか ② が割れるかして感熱部を構成する部分が分解して放水口が開口することにより、配管内の加圧水が放水する。

その時、配管内の ③ が低下し、流水検知装置に設けた ④ が作動して加圧送水装置のポンプを自動的に運転する。

<語群>

- | | | |
|--------------|-----------------|-----------|
| ア. デフレクター | エ. 感知器 | キ. 圧力スイッチ |
| イ. グラスバルブ | オ. 圧力計 | ク. 圧力 |
| ウ. ヒュージブルリンク | カ. リターディングチャンバー | |

- 2 上記 の①及び②は、写真A又はBで示すヘッドに用いられているが、それぞれどちらのヘッドに使用されているかA又はBの記号で答えなさい。

解答欄

設問 1		①	②	③	④
設問 2	①				
	②				

【2類】

下の写真は、泡消火設備のホース格納箱を示したものである。次の各設問に答えなさい。



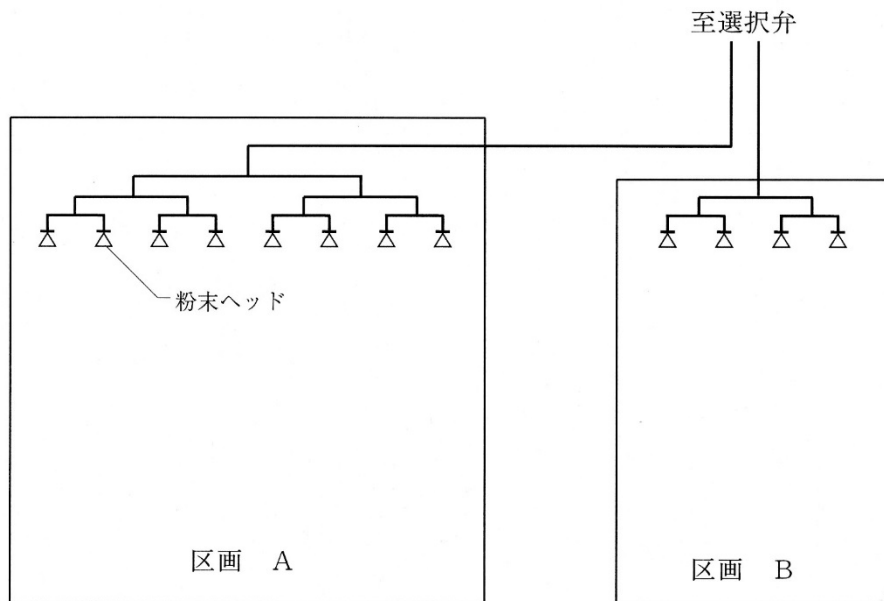
- 1 この泡消火設備の方式を答えなさい。
- 2 この泡消火設備を駐車場に設置する場合、ノズル1個当たりの毎分の放射量を答えなさい。

解答欄

設問 1	
設問 2	ℓ/min 以上

【3類】

下の図は、粉末消火設備（全域放出方式）の配管構成の一部を概略的に示したものである。この配管構成に関する次の各設問に答えなさい。



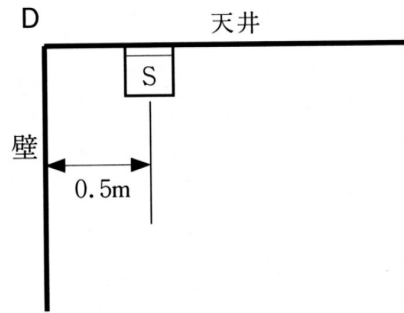
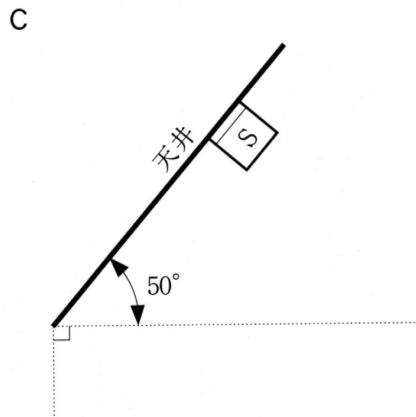
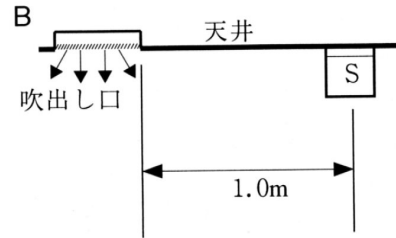
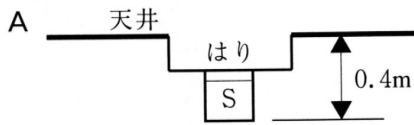
- 1 この区画A、Bに示した配管構成を何形式と言うか答えなさい。
- 2 この配管構成にする理由を答えなさい。

解答欄

設問 1	形式
設問 2	

【4類】

下の図A～Dは煙感知器をある室内に設置した一例を示したものである。正しく設置されているものには○、誤っているものには×を解答欄に記入しなさい。



凡例

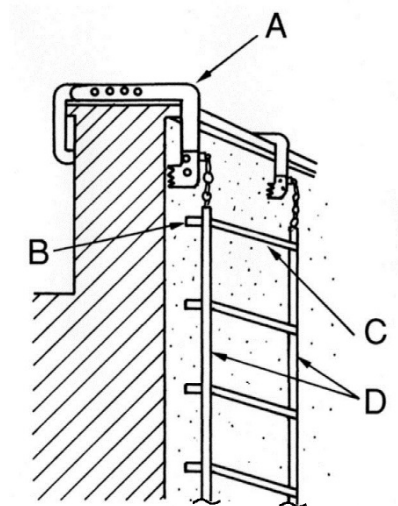
: 煙感知器

解答欄

A	B	C	D

【5類】

下の図は、金属製つり下げはしご（折たたみ式）を取り付けた状況の一部を示したものである。A～Dで示す各部の名称を答えなさい。

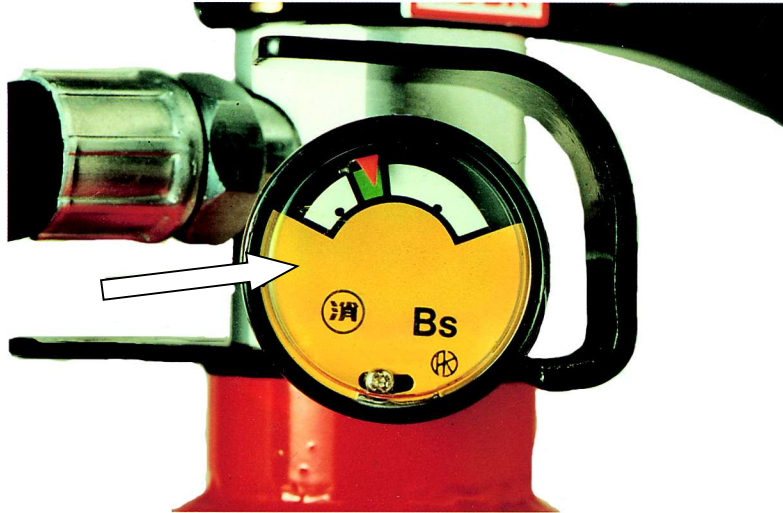


解答欄

A	
B	
C	
D	

【6類】

下の写真は、消火器の一部分を示したものである。次の各設問に答えなさい。



- 1 矢印で示す器具の名称を答えなさい。
- 2 設問1で示す器具の緑色部分の範囲として妥当なものを、語群から選び記号で答えなさい。

<語群> $\left[\begin{array}{l} \text{ア. } 0.3\text{MPa} \sim 0.75\text{MPa} \\ \text{イ. } 0.7\text{MPa} \sim 0.98\text{MPa} \\ \text{ウ. } 0.8\text{MPa} \sim 1.0\text{MPa} \\ \text{エ. } 1.0\text{MPa} \sim 1.5\text{MPa} \end{array} \right]$

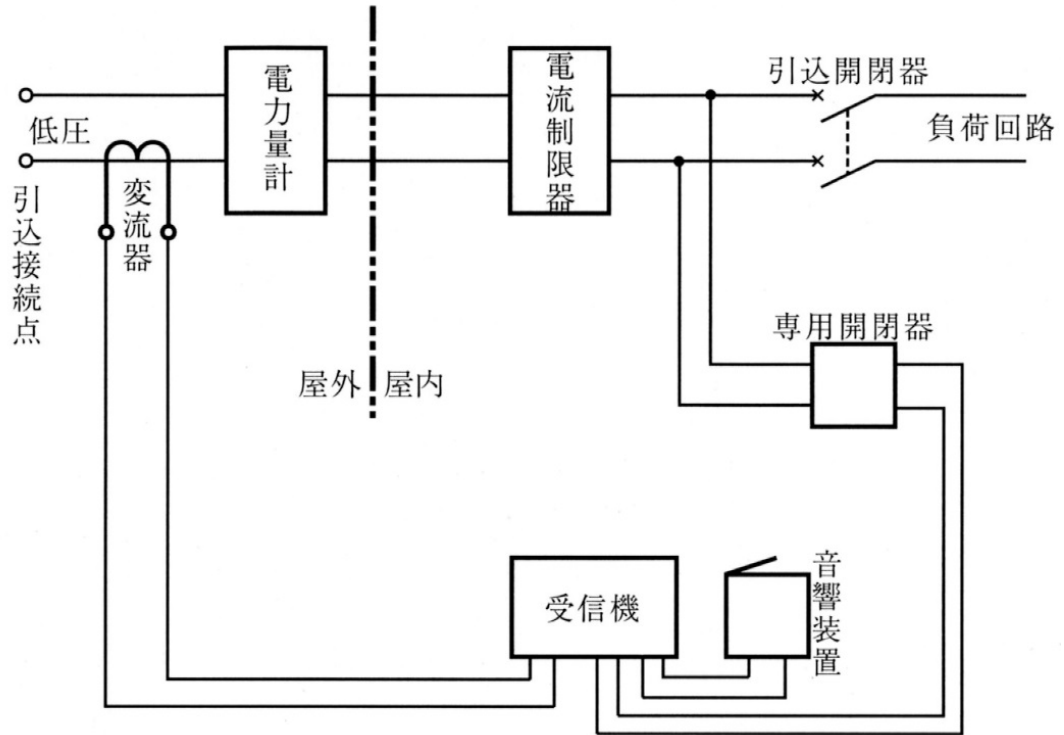
- 3 この消火器は、「加圧式」又は「蓄圧式」のどちらの方式か答えなさい。

解答欄

設問1	
設問2	
設問3	

【7類】

下の図は、誤った方法により設置された漏電火災警報器の配線図である。図中の誤った部分2箇所を○印で囲み、それぞれの誤りとする理由を解答欄に答えなさい。



解答欄

消防設備士試験 乙種 解答 (筆記試験)

問題番号	解答	問題番号	解答
1	2	20	1
2	1	21	2
3	1	22	4
4	4	23	2
5	1	24	2
6	2	25	3
7	2	26	3
8	2	27	1
9	3	28	3
10	2	29	4
11	2	30	3
12	2	31	4
13	4	32	4
14	4	33	1
15	2	34	4
16	1	35	2
17	1	36	1
18	2	37	3
19	2	38	4

消防設備士試験 乙種 解答 (実技試験)

【1類】

設問 1		①	②	③	④
		ウ	イ	ク	キ
設問 2	①	B			
	②	A			

【2類】

設問 1	移動式
設問 2	100 ℓ/min 以上

【3類】

設問 1	トーナメント 形式
設問 2	① 消火剤と放出用ガスの分離を防ぐため ② ヘッドからの放射圧を均一にするため (①、②何れか1つで正解。同義の解答があれば正解とする。)

【4類】

A	B	C	D
○	×	×	×

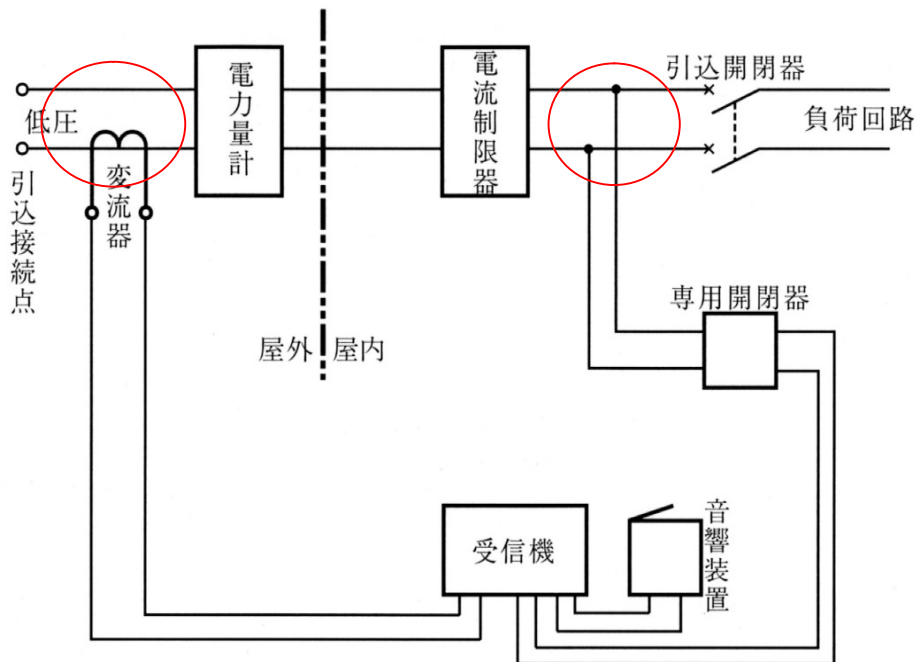
【5類】

A	(例) 取付け具 つり下げ金具、自在金具も可
B	突子
C	横棧
D	縦棒

【6類】

設問 1	指示圧力計
設問 2	イ
設問 3	蓄圧式

【7類】



変流器に警戒電路のうちの1線しか貫通させていない。
(同義の解答があれば正解とする。)

- ①受信機の電源を電流制限器の2次側から分岐している。
②受信機の電源を電流制限器の1次側から分岐していない。
(①、②の何れか1つで正解。同義の解答があれば正解とする。)