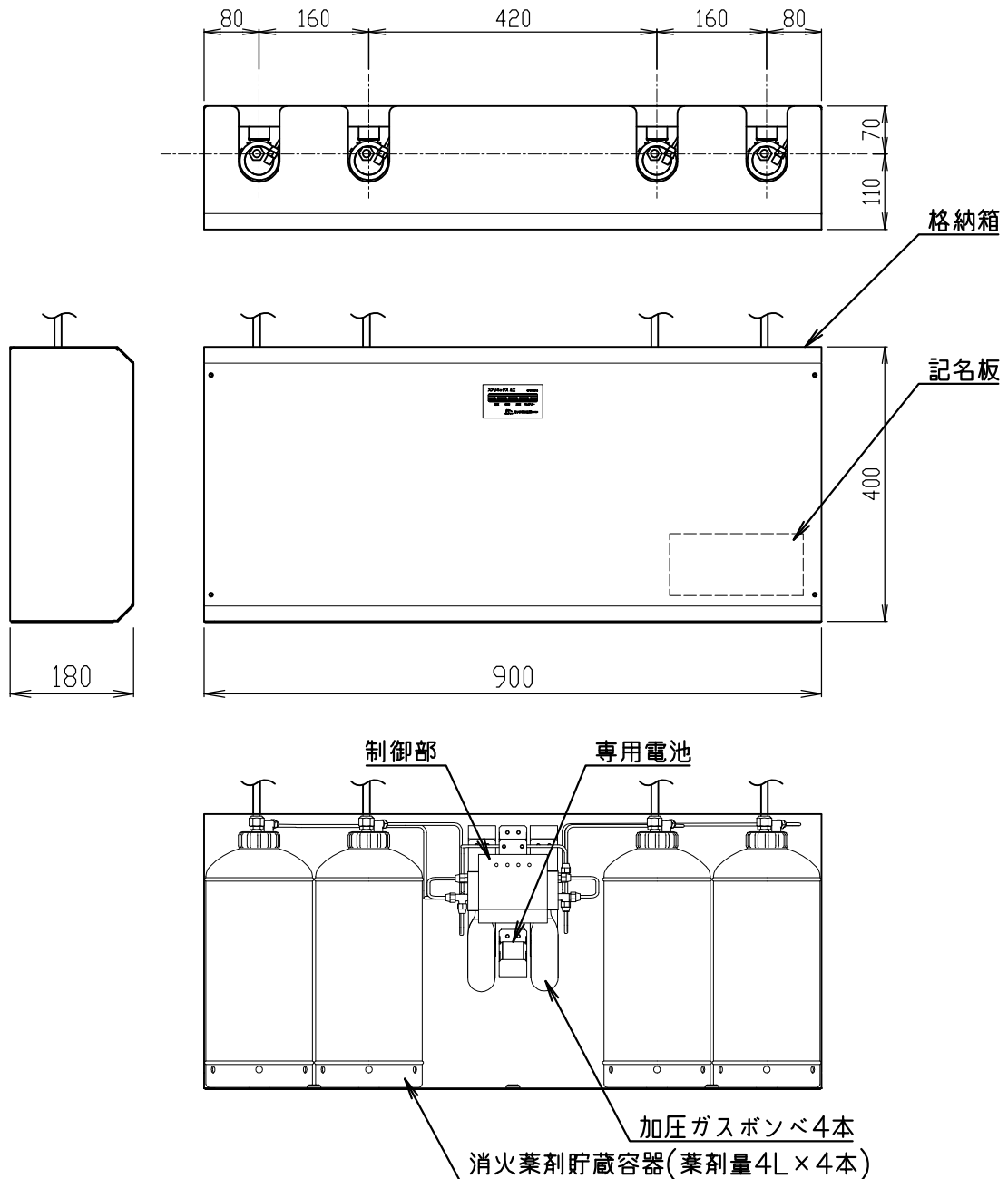


# 仕様書

仕様	種別	パッケージ型自動消火設備Ⅱ型	区別	加圧式
	認定番号	PGA-001号	加圧ガスの量	CO <sub>2</sub> 60g × 4本
	防護面積	13m <sup>2</sup>	ガス容器型式番号	品評容第28~3号
	充てん薬剤	第三種浸潤剤等入り水	最高使用圧力値	1.40MPa (於40℃)
	薬剤型式番号	品評剤第13~2号	放出導管仕様	外径10mm 肉厚0.8mm 最大長さ10m 最大曲げ数10
	薬剤量	16L (4L×4本)	放出導管材質	C1220(JIS H 3300)
	放射時間	約18秒 (於20℃)	薬剤貯蔵容器材質	SPHC t1.6
	総質量	約4.3kg	薬剤貯蔵容器容量	22L (5.5L×4本)
	使用温度範囲	0℃~+40℃	専用電池仕様	電圧6V 容量2,400mAh × 2個

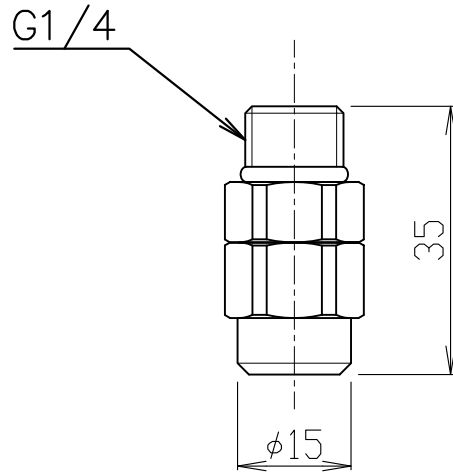


\*製品改良などのため、予告なく仕様を変更する場合がありますので、あらかじめご了承ください。

名称	パッケージ型自動消火設備Ⅱ型 スプリネックスミニ	品番	CPW13044
モリタ宮田工業株式会社		図番	CPW13044-1706
〒253-8588 神奈川県茅ヶ崎市下町屋1-1-1 TEL:(0467)85-1210 (お客様相談室)			

# 仕様書

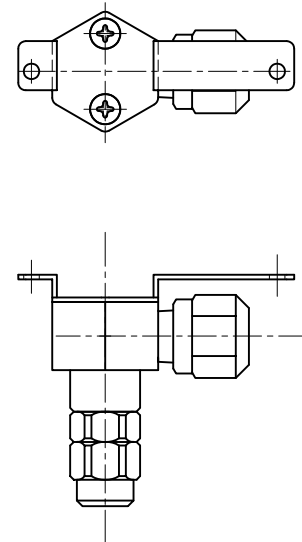
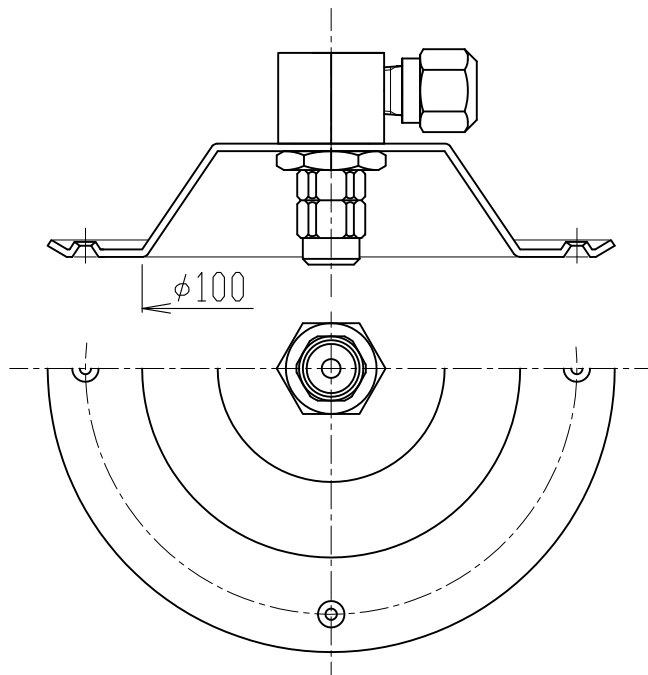
仕様	種別	パッケージ型自動消火設備Ⅱ型 放出口
	認定番号	PGA-001号、PGA-002号、PGA-017号（共通）
	最大個数	4個
	最高取付高さ	2.8m
	放出口材質	C3604B



放出口取付例 ※下図と異なる場合があります。

埋込配管タイプ

露出配管タイプ



※製品改良などのため、予告なく仕様を変更する場合がありますので、あらかじめご了承ください。

名称	パッケージ型自動消火設備Ⅱ型 スプリネックスミニ 放出口	品番	CPW13 044,092,161B	
モリタ宮田工業株式会社		〒253-8588 神奈川県茅ヶ崎市下町屋1-1-1 TEL : (0467)85-1210 (お客様相談室)	図番	CPW13NZ-1810