

品番	一般型 (20分定格)		長時間定格型 (60分定格)	
	片面型	両面型	片面型	両面型
	FA (H) 44312	FAH44312 (図番=FA4431200-Q)	FA (H) 44316	FAH44316 (図番=FA4431600-Q)

(一般屋内用)・器具の施工には電気工事士の資格が必要です。施工は必ず工事店に依頼してください。※上記()内は加工品番です。(以降、加工品番の記載を省略します。)

施工説明 工事店様へ、この説明書は保守のためお客様に必ずお渡しください。

安全に関するご注意

警告

- 施工は、施工説明にしたがい確実に行う。施工に不備があると落下・感電・火災の原因となります。
- 器具に衝撃を与えたり、改造したりしない。落下・感電・火災の原因となります。
- 壁/天井直付、吊下専用。指定以外の取付をすると、落下・感電・火災の原因となります。
- 表示された電源電圧(定格電圧±6%)・周波数の電源で使用する。使用電源に不備があると、感電・火災の原因となります。
- 蓄電池を短絡・分解などしない。また、火や水に投入しない。感電・火災・破裂・やけどの原因となります。
- 蓄電池は確実に取付ける。非常時に点灯しません。

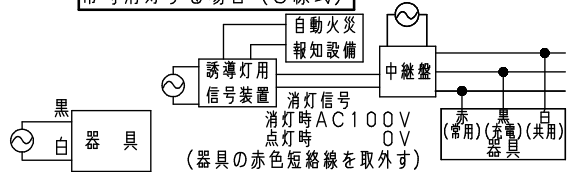
注意

- この器具は一般屋内用器具です。雨水のかかる場所、湿気の多い場所、直射日光の当たる場所、振動の強い場所、温泉街など腐食性ガスの発生する場所では使用しないでください。電源線、取付部からの水の滴下等の浸入がある所でも使用できません。落下・感電・火災の原因となります。
- 外の風が直接当たる場所では使用しないでください。落下・破損の原因となります。
- 周囲温度は、5~35℃で使用してください。範囲外の温度にて使用した場合、火災の原因となります。
- 電源穴・取付穴を通じて取付面うら側から水気・湿気が入る可能性のある場合には防水シール材等ですまを埋めてください。防水処理が不完全な場合、浸水による感電・火災の原因となります。

施工上のご注意

- この器具の電源は誘導灯専用回路にしてください。
- この器具は常時連続点灯し使用してください。常時消灯して使用される場合は、事前に所轄消防署の了解を得てください。また、自動火災報知設備との連動が必要なため、誘導灯信号装置などを用いて消灯してください。
- 電源を通電せずに、蓄電池を接続したまま放置しないでください。蓄電池の劣化や短寿命の原因となります。

常時消灯する場合(3線式)



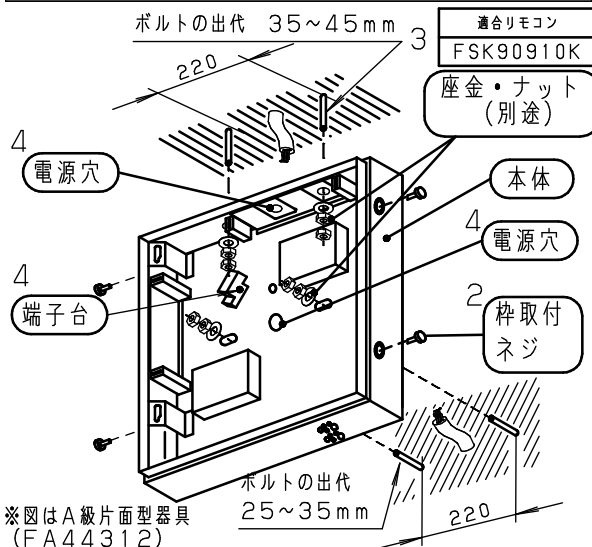
常時消灯しない場合の配線(2線式)

※取扱説明書中の図は、一部簡略・抽象化しています。

各部のなまえと取付けた

器具の取付・取外しは手袋など保護具を使用する。けがのおそれがあります。

電源線・取付部より水の浸入がある場所では使用しないでください。
電源穴・取付穴を通じて取付面うら側から水気・湿気が入る可能性のある場合には、防水シール材等ですまを埋めてください。



※図はA級片面型器具 (FA44312)

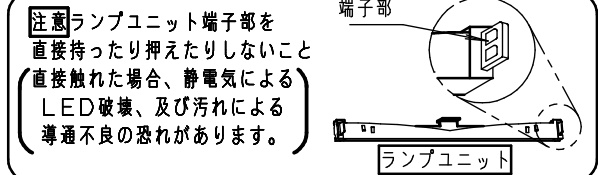
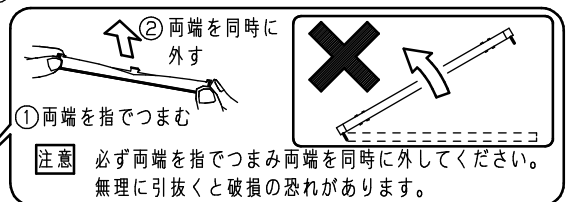
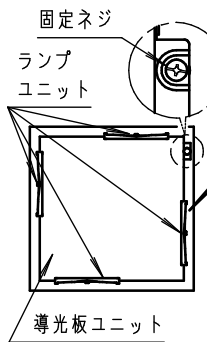
適合表示板

FK04500J FK04506 FK04507 FK04508
FK04516J FK04517J FK04518

- 1 取付前の確認・器具質量(12.8kg FAH44312の場合)に十分耐える様、ボルト取付部の強度を確保する。
・取付ボルトは、W3/8又はM10を使用する。
注) 吊具を使用する場合は、適合吊具の取扱説明書を参照して下さい。

2 取付前の準備

- ① 側面の枠取付ネジ4本を外し、枠を外す。
- ② ランプユニット4本の両端を指でつまんで両端同時に外す。



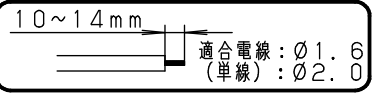
- ③ 固定ネジを緩めて導光板ユニットを外す。
※両面型の場合、裏面の導光板は外れません。

3 本体の取付

- ① 本体の電源穴、取付穴のK、Oを開ける。付属の電源プッシングを電源穴に取付ける。
- ② 電源線を本体の電源穴から引き込む。
- ③ 本体を取付座金・ナットで確実に取付ける。安全に器具質量に耐えるため、ダブルナットを推奨します。不備があると器具落下の原因となります。

4 電源線の接続

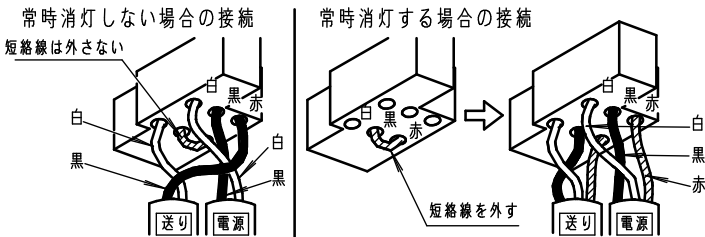
- ① 電源線を確実に接続する。
- ② 電源端子台の容量は20Aです。



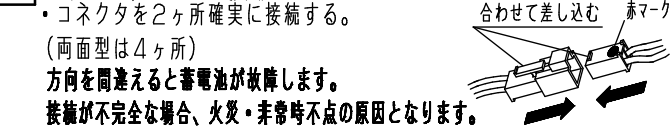
接続が不完全な場合や容量オーバーの場合、感電・火災の原因となります。

各部のなまえと取付けかた (続き)

5 電源線の接続 (続き)

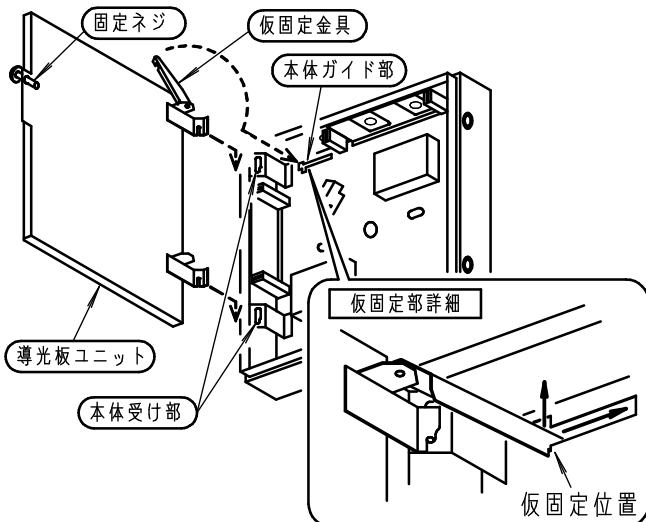


6 電池コネクタの接続



7 導光板ユニットの取付け

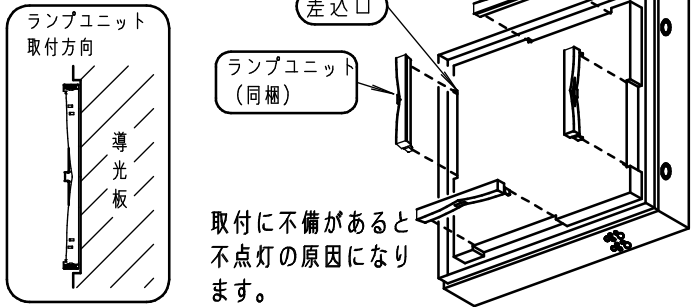
- ① 導光板ユニットの爪2点を本体受け部に確実に掛ける。
- ② 仮固定金具の先端を本体ガイド部の仮固定位置に挿入する。
※仮固定金具はやや力をかけて反らせながら挿入してください。
- ③ 仮固定金具の先端を仮固定位置からやや持ち上げ、右にスライドさせながら導光板を閉じる。
- ④ 固定ネジを締付け、導光板ユニットを固定する。



不備があると導光板ユニット落下の原因となります。

8 ランプユニットの取付

ランプユニットを導光板4辺の差込口にはめ込み、確実に押込む。

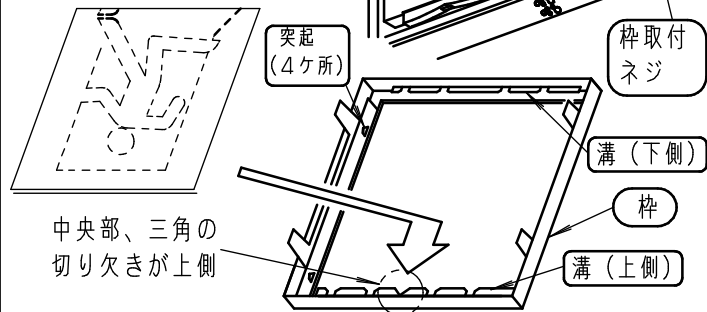


9 表示板・枠の取付 (両面型は表裏面とも)

- ① 表示板を図のように枠に取付ける。

表示板を上側(切り欠き側)の溝に入れ、表示板をたわませながら下側の溝に入れ、両側の突起(4ヶ所)にはめ込む。

- ② 枠を本体にはめ込み、枠取付ネジ4本(両面型は8本)で固定する。



10 点灯確認

- ① 電源通電状態でランプユニットおよび各モニターランプの状態を確認する。

充電モニター	正常状態
ランプモニター	点検スイッチ

充電モニター(緑)は点灯
ランプモニター(赤)は消灯
 - ② 電源通電状態で点検スイッチを押し非常点灯を確認する。
(点検中、充電モニター(緑)は消灯)
- 正常に動作しない場合は「故障かな?と思ったときは」を参照してください。

取扱説明

お客様へ、この説明書は必ず保管ください。

・ご使用前にこの取扱説明書を必ずお読みのうえ、正しくお使いください。

安全に関するご注意



警告

- 器具を改造しない。落下・感電・火災の原因となります。
- 万一、煙が出たり、変な臭いがした場合、すぐに電源を切り、工事に修理を依頼する。異常状態のままで使用すると、感電・火災の原因となります。



注意

- アルカリ系洗剤は使用しないでください。強度低下による破損の原因となります。
- ランプユニットは絶対に分解しないでください。感電の原因となります。
- 蓄電池を加熱したり、火や水の中へ入れたりしないでください。破裂する危険があります。
- 蓄電池は絶対に分解しないでください。感電・やけどの原因となります。蓄電池内の液は、皮膚や衣類をいためます。
- 蓄電池のショートは絶対にさけてください。感電・火災・破裂・やけどの原因となります。
- 長時間器具を使用しないときは、蓄電池は外してください。蓄電池の劣化や短寿命の原因となります。
- 照明器具には寿命があります。(※1)
 法令に基づいて定期的に点検を実施してください。
 点検せずに長時間使い続けるとまれに火災・感電・落下などにいたる場合があります。
- 「安全チェックシート」に基づき自主点検してください。(チェックシート番号: CLX2021HA)

※1 照明器具は、使用条件、使用環境で異なりますが、8~10年が取り替え時期の目安です。但し、蓄電池は、4~6年です。

使用上のご注意



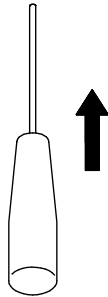
モニターのはたらき

同じ機能のものが2個
(両面型は4個)ずつ付いて
います。必ず2個(両面型は4個)
を同時に操作、確認してくださ
い。

自己点検用リモコン受光部

自己点検スイッチ

- 蓄電池の容量確認検査が行えます。判定に20分(長時間定格型の場合は60分)かかります。
- 先の細い(φ3以下)物で2秒以上押しと検査を開始します。
(充電モニターが消灯します。
検査終了後は自動的に復帰します。)
- 自己点検スイッチの動作には、24時間以上充電が必要となります。
(24時間以内に、3秒以上の非常点灯があった場合は動作しません。)



充電モニター(緑)

蓄電池の充電がなされているか確認できます。		緑色点灯	正常です
		点灯しない	蓄電池が充電されていません。非常点灯になっていないか、または、蓄電池コネクタが外れていないかを確認してください。
リモコンの確認スイッチを押した場合		緑色点滅	蓄電池の交換時期の目安です。蓄電池の容量低下を緑点滅でお知らせします。
		1秒間点滅(4回)	点検可能(24時間以上充電されている)

ランプモニター(赤)

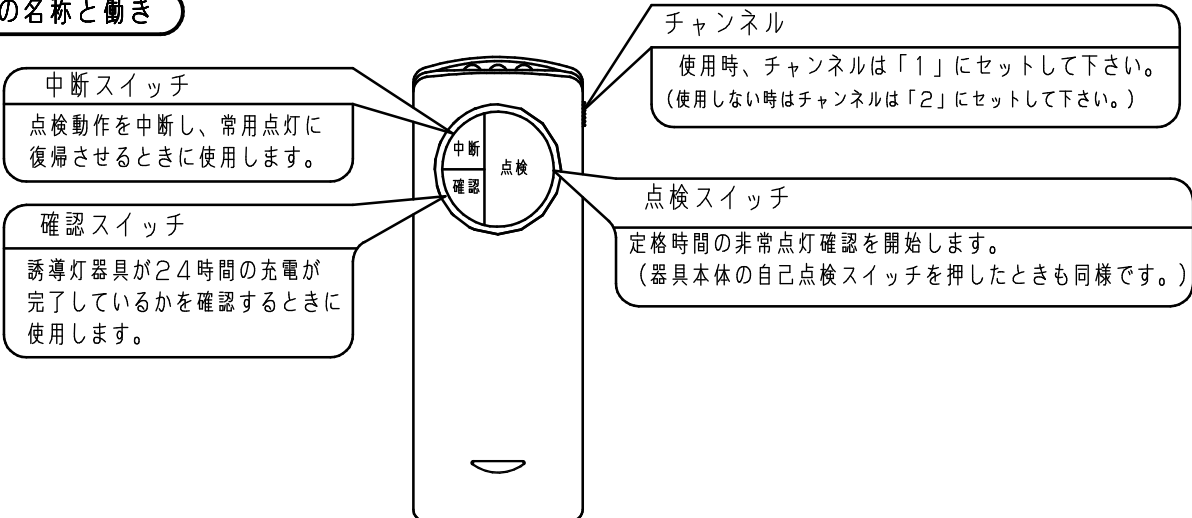
ランプユニットの交換時期や異常などをお知らせするものです。		点灯しない	正常です
		赤色点灯	ランプユニットまたはランプユニットの接続に異常が発生しています。
リモコンの確認スイッチを押した場合		赤色点滅	ランプユニット交換時期の目安です。ランプユニットの点灯時間をカウントし、60000時間で赤色点滅でお知らせします。
		1秒間点滅(4回)	点検不可(充電時間不足)

(注) ランプモニターが点滅しなくてもランプの明るさ低下または変色等の場合ランプを交換してください。

自己点検誘導灯用リモコンについて

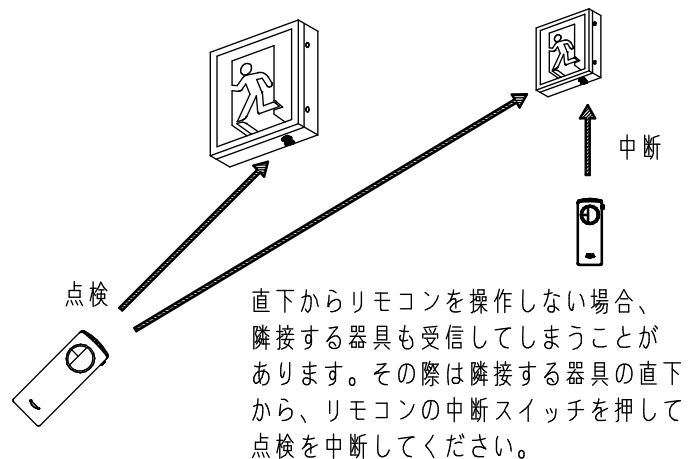
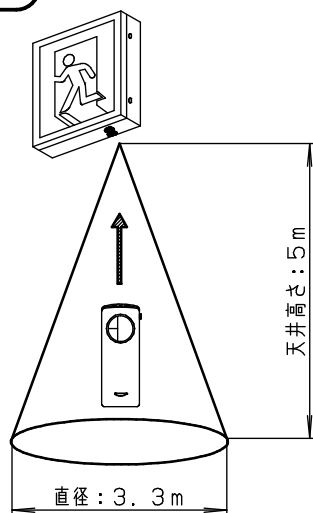
適合リモコン品番: FSK90910K (別売)

スイッチ各部の名称と働き



リモコン操作エリアについて

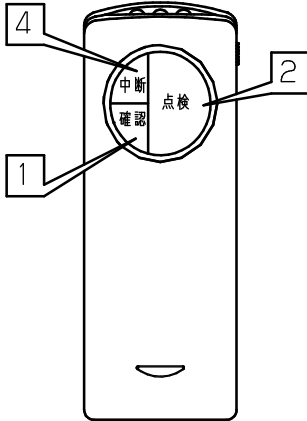
リモコンを操作するときは点検する誘導灯器具の真下からリモコンを誘導灯器具に向けて送信してください。



※中断した場合は、再度24時間充電が必要です。

使用上のご注意（続き）

リモコンによる点検方法



●チャンネルを「1」にセットして下さい。

1 リモコンの確認スイッチを押して下さい。

【器具本体のモニターを確認してください】

- 充電モニター（緑）が1秒間点滅（4回）
⇒ 点検準備が来ています。2に進んで下さい。
- ランプモニター（赤）が1秒間点滅（4回）
⇒ 点検準備が来ていません。24時間以上充電して下さい。

2 リモコンの点検スイッチを押して下さい。

【器具本体のモニターを確認してください】

- 充電モニター（緑）が消灯（非常点灯に切り換ります。） ⇒ 3に進んで下さい。

2個（両面型は4個）のリモコン受光部のうち1ヶ所のみ信号を受信した場合、充電モニターは1ヶ所のみ消灯します。その際は、再度リモコンの点検スイッチを押し2個（両面型は4個）の充電モニターが消灯することを確認してください。

※ リモコンの点検スイッチは何度押しても問題なく点検を継続します。

3 蓄電池の容量確認が行えます。
判定に最大20分（長時間定格型の場合は60分）かかります。

【器具本体のモニターを確認してください】

- 充電モニター（緑）が点灯 ⇒ 正常です。
- 充電モニター（緑）が点滅 ⇒ 蓄電池の交換時期です。

4 途中で点検を中断する場合、リモコンの中断スイッチを押して下さい。

【器具本体のモニターを確認してください】

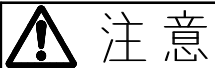
- 充電モニター（緑）が点灯（通常状態に戻ります。）

リモコンスイッチと器具状態の対応表

	器具の状態		
	充電中 (充電時間24時間未満)	充電完了状態 (充電時間24時間以上)	点検中
点検スイッチ	<p>——</p> <p>（充電モニター（緑）が約0.5秒消灯し点灯に戻ります）</p>	<p>点検開始</p> <p>（充電モニター（緑）点灯⇒消灯）</p>	<p>——</p> <p>（充電モニター（緑）消灯したまま）</p>
中断スイッチ	<p>——</p> <p>（充電モニター（緑）点灯したまま）</p>	<p>——</p> <p>（充電モニター（緑）点灯したまま）</p>	<p>点検中断</p> <p>（充電モニター（緑）消灯⇒点灯）</p>
確認スイッチ	<p>ランプモニター（赤）1秒間点滅（4回）</p>	<p>充電モニター（緑）1秒間点滅（4回）</p>	<p>——</p> <p>（充電モニター（緑）消灯したまま）</p>

—— の場合は充電・ランプモニターの状態に変化はありません。

お手入れ・部品交換



注意

蓄電池・ランプ交換時は、器具に取付けられている蓄電池・ランプと同じパナソニック製の蓄電池・ランプにお取り替えください。故障・ランプ破損の原因となります。

- 器具の清掃について・・・水または中性洗剤を用いて、汚れた部分を軽く拭き取ってください。シンナー、ベンジン、アルカリ系洗剤で拭かないでください。変色、変質、強度低下による破損の原因となります。
- 表示板の交換について・・・長期使用により、表示効果が低下（変色・退色）した場合は表示板を交換してください。

ランプユニットの交換方法

ランプモニターが赤色点滅するとランプユニットの交換時期です。（通電60000時間後）

交換部品	ランプユニット
品番	FK92220

(注) ランプモニターが点滅しなくても、ランプユニットの明るさ低下または変色等の場合ランプユニットを交換してください。
ランプユニットは必ず4本（両面型は8本）を同時に交換してください。

<p>1 枠を外す（両面型は表裏面とも）</p> <p>2 ランプユニットを外す （ランプモニター（赤）点灯） ランプユニットの両端を指でつまんで両端同時に外してください。 (注1) 必ず両端を指でつまみ両端を同時に外してください。無理に引抜くと、破損の恐れがあります。 (注2) ランプユニット交換は電源通電状態で行ってください。</p>	<p>3 導光板ユニットを開く （両面型は表面のみ） 固定ねじを緩め、導光板ユニットを右側から手前に開く。 (注) “カチッ” と、音がするまで開いてください。導光板ユニットが仮固定されます。</p> <p>4 リセットスイッチを2秒以上押す</p>	<p>5 導光板ユニットを閉じる。</p> <p>① 仮保持金具を上を持ち上げて仮固定を解除し、右にスライドさせながら導光板ユニットを閉じる。</p> <p>② 固定ネジを締付ける。</p> <p>6 ランプユニット、枠を取付ける。</p> <p>7 点検スイッチを押す （ランプモニター（赤）消灯） (注) 点検スイッチを押さないと点灯しません。</p>
--	---	---

表示板の交換方法

枠を外して表示板を交換してください。

各部の名前と取付けた 9 を参照ください。

24時間以上充電しても20分間（長時間定格型の場合は60分間）非常点灯しない場合は蓄電池を交換してください。

(注) 電池は必ず2個（両面型は4個）を同時に交換してください。

両面型の場合、交換作業は表面のみで行います。裏面は開かないでください。

蓄電池の交換方法

交換部品	蓄電池	対象品番
品番	FK736 (3.6V700mAh)	FA44312 FAH44312
	FK737 (4.8V700mAh)	FA44316 FAH44316

<p>1 枠を外す</p> <p>3 蓄電池を外す （充電モニター（緑）消灯）</p>	<p>2 ランプユニットを外し、導光板ユニットを開く（ランプユニットの交換方法2・3を参照ください） （ランプモニター（赤）点灯）</p> <p>片面型の場合</p> <p>※固定ネジを緩め、電池ホルダを左方向にずらし外してください。</p> <p>両面型の場合</p> <p>4 新しい蓄電池を3の図の向きでセットする。 電池ホルダを切欠き部に差し込み、固定ネジにダルマ穴を通す。 電池ホルダを右方向にずらし固定ネジを締める。 コネクタを確実に接続する。（充電モニター（緑）点灯） 方向を間違えると蓄電池が故障します。 接続が不完全な場合、火災・非常時不点の原因となります。</p> <p>5 導光板ユニットを閉め、固定ネジを締める。</p> <p>6 ランプユニットを取付ける</p> <p>7 枠を取付ける</p> <p>8 点検スイッチを押す（ランプモニター（赤）消灯） (注) 点検スイッチを押さないと点灯しません。</p>
---	---

保証について

- 保証について・・・この商品の保証期間は1年間です。ランプユニット・電池等の消耗品は除きます。詳細は弊社カタログをご参照ください。
- 保証書について・・・保証書が必要な場合は、弊社代理店または弊社営業所へお申し出ください。

器具定格・接続図

消費電力	片面型	両面型
20分定格	10.5W	21.5W
60分定格	10.7W	21.9W

(共通仕様) 電源電圧: AC100V
 周波数: 50/60Hz
 その他: 通電60000時間後に
 ランプモニター点滅

接続図についてはブロックの銘板、定格の詳細については器具の銘板を参照ください。

- ◆定期点検 3ヶ月に1回は、破損・変形などの外観の点検をおすすめします。
 6ヶ月に1回は、外観点検と機能点検を併せて行ってください。
 (点検については、誘導灯は消防法令、非常用照明器具は建築基準法令に定められていますので必ず実施ください。)

◆設置年月日 年 月 日 ◆取付場所 ◆器具No.

点検年月日	点検状態		点検者	点検年月日	点検状態		点検者	点検年月日	点検状態		点検者
	外観	機能			外観	機能			外観	機能	

故障かな?と思ったときは

・表にしたがってお調べいただき、なお異常がある場合は、すぐに電源を切り、工事店に修理を依頼してください。

現象	考えられる原因	処置
ランプユニットが点灯しない	出力停止モードになっている。	点検スイッチを押す。
	ランプユニットが外れている。	ランプユニットを確実に接続して点検スイッチを押す。
	信号装置の手動スイッチが消灯側になっている。	点灯側にする。
自己点検スイッチが動作しない	2秒以上押ししていない。	2秒以上押す。
	24時間以上充電していない。	24時間以上充電する。
	24時間以内に3秒以上の非常点灯、停電があった。	
リモコンの点検スイッチが動作しない	24時間以内に蓄電池をはずした。	24時間以上充電する。
	24時間以上充電していない。	
	24時間以内に3秒以上の非常点灯、停電があった。	
表示面が暗い	24時間以内に蓄電池をはずした。	点検スイッチの引っ掛かりを直す。
	点検スイッチが引っ掛かって非常点灯状態になっている。	
充電モニターが点灯しない	蓄電池が外れている。	蓄電池コネクタを確実に接続する。
	点検スイッチが引っ掛かって非常点灯状態になっている。	点検スイッチの引っ掛かりを直す。
ランプモニターが点滅している	ランプユニットの寿命である。	ランプユニットを交換して、交換時にリセットスイッチを2秒以上押す。
	ランプユニット交換後、リセットスイッチを2秒以上押ししていない。	ランプ、表示板を一度取外し、リセットスイッチを2秒以上押す。
ランプモニターが点灯している	ランプユニットが外れている。	ランプユニットを確実に接続して点検スイッチを押す。
	ランプユニットが破損している。	ランプユニットを交換して、リセットスイッチを2秒以上押す。
非常点灯しない 短時間しか点灯しない (一般型: 20分未満) (長時間型: 60分未満)	蓄電池が外れている。	蓄電池を確実に接続する。
	蓄電池の充電不足である。	24時間以上充電する。
	蓄電池の寿命である。	蓄電池を交換する。
定格時間の非常点灯の後突然消灯する (一般型: 20分以上) (長時間型: 60分以上)	蓄電池の早期劣化を防止するため、特定電圧まで下がると消灯します。正常な動作です。	



Ni-MH

この器具は、「ニッケル水素電池」を使用しております。ご使用済みの「ニッケル水素電池」は貴重な資源です。再利用しますので、廃棄しないで電池パックのまま充電式電池リサイクル協力店へお持ちいただくか、または「一般社団法人JBRC」に依頼してリサイクルしてください。

パナソニック株式会社 ライティング事業部 〒571-8686 大阪府門真市門真1048
 お問い合わせ先 パナソニック 照明と住まいの設備・建材お客様ご相談センター
 0120-878-709(フリーダイヤル) 0120-872-460(FAX)

N0310-120620